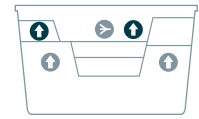
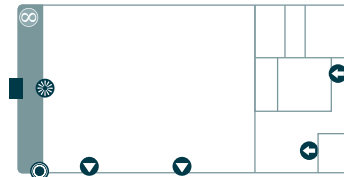


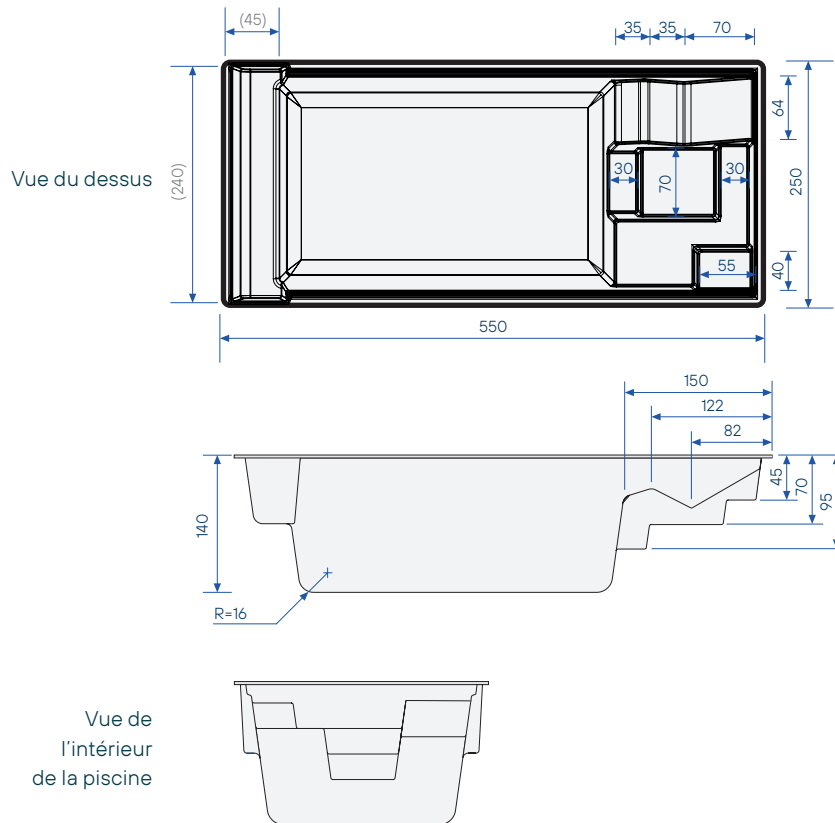
|                               |  |
|-------------------------------|--|
| Dimensions commerciales       | <b>5,5 x 2,5 x 1,40m</b>                                     |
| Couverture                    | <b>Covrex® Intégré, WaluDeck mobile ou barre de sécurité</b> |
| Niveau d'eau                  | <b>1,35 m</b>  |
| Poids système de volet inclus | <b>500 kg</b>  |
| Volume d'eau                  | <b>18 m<sup>3</sup></b>                                      |
| Grue <sup>1</sup>             | <b>13 tonnes</b>   |



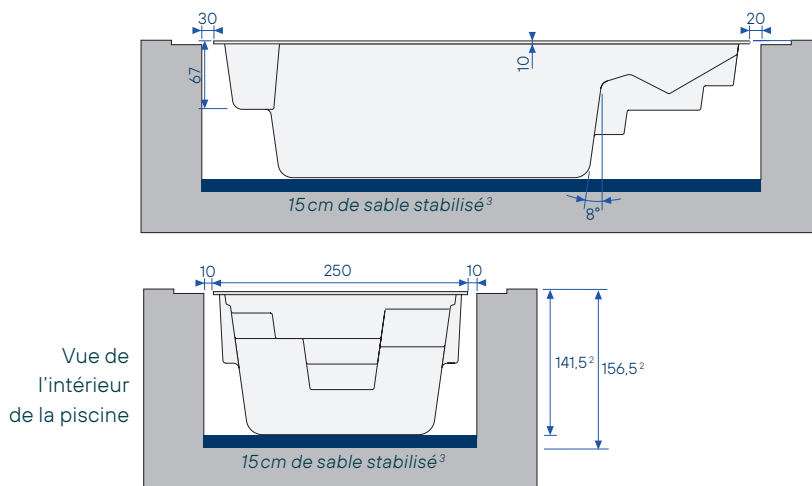
- ▼ Spots peuvent être placés sur le coté opposé
- ↻ Injecteur
- ⊗ Bonde de fond
- Prise balai
- Nage à contre-courant (optionnel)<sup>4</sup>
- ↻ 2 injecteurs suppl. (optionnel)
- ⊗ Circulation suppl. (optionnel)
- Option SANS couverture intégrée : 1x skimmer\*

\* Optionnel : 1. Couverture intégrée Covrex®. 1x skimmer à niveau d'eau élevé dans le bac à volet -  
 2. Couverture WaluDeck (non) motorisé. 1x skimmer traditionnel - 3. Couverture barre de sécurité. 1x skimmer traditionnel

Mesures extérieures (intérieures) en cm – tolérance ± 2%



Mesures de terrassement en cm – tolérance ± 2%



Attention : les mesures de terrassement ne tiennent pas compte des décaissements nécessaires aux margelles.

<sup>1</sup> Nécessaire pour le déchargement et le placement de la piscine. <sup>2</sup> Profondeur à excaver, sans tenir compte de l'épaisseur de la margelle.

<sup>3</sup> Sable et ciment mélangé à raison de 250 kg/tonne. <sup>4</sup> La position des injecteurs peut varier en cas de présence d'un système de nage à contre-courant.